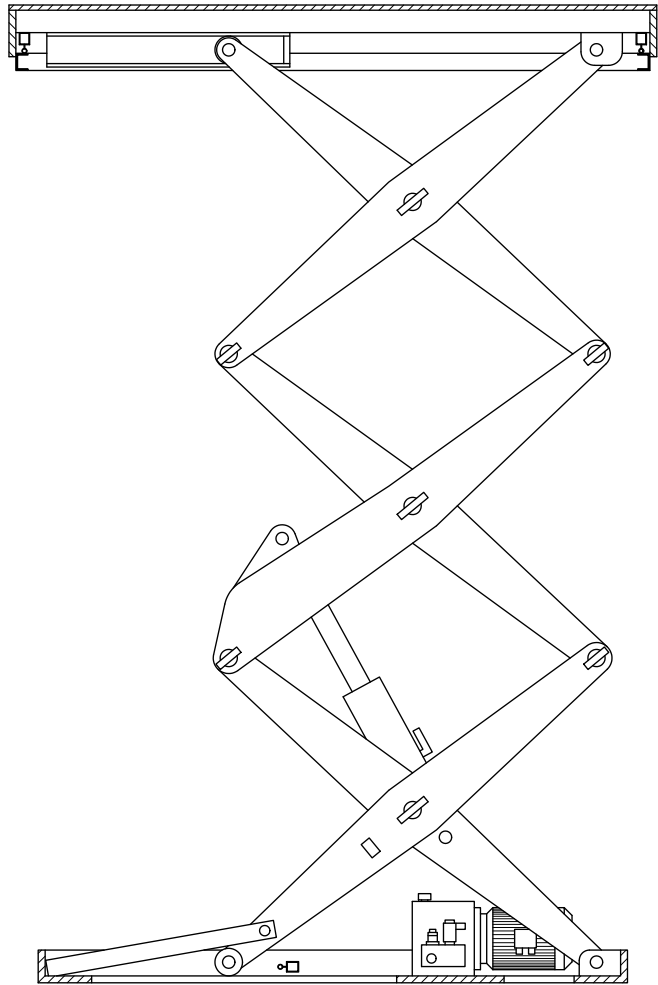
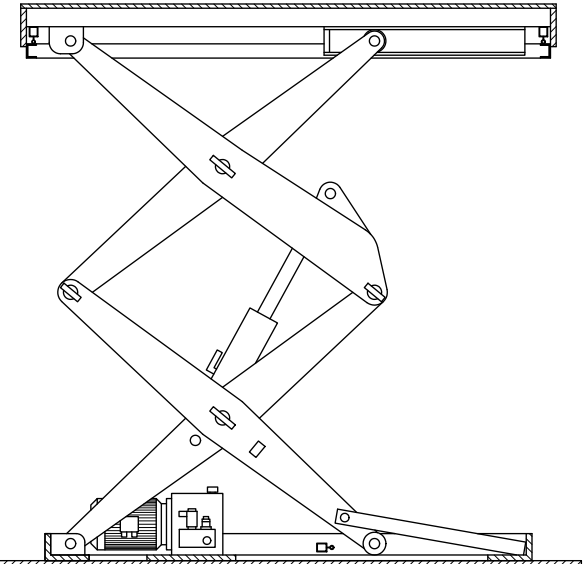


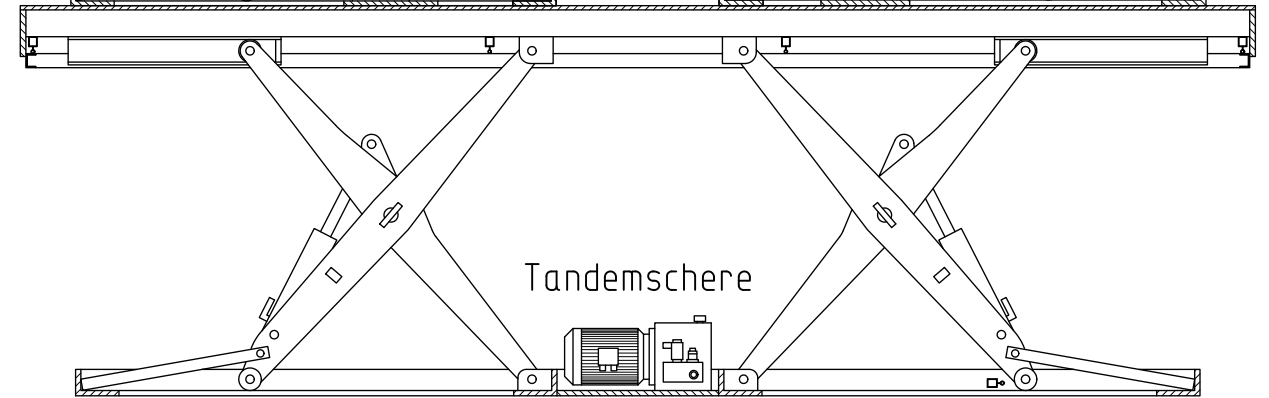
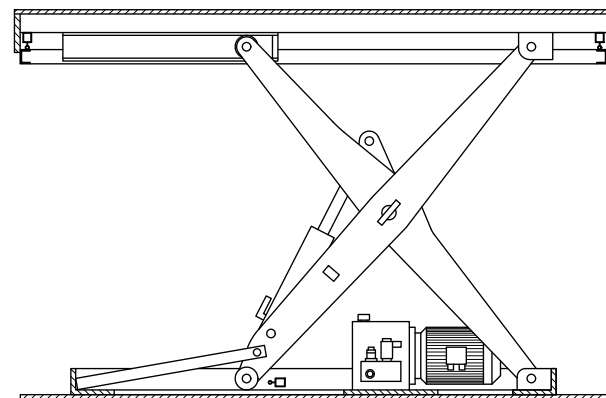
Dreifachscherer



Doppelscherer



Einfachscherer



Tandemscherer

				Datum	Name
				Bearb.	
				Angebot / Werk-Nr.	
A	D:\A\Z\VAZ000_01.V11	11.11.1991	Böhm		
Zust.	Änderung	Datum	Name		



Anlagenbezeichnung	Zeichnungsinhalt	Zeichnungs-Nr.	Blatt
Hebebühnen	Übersicht	AZ.000.01	Maßstab
Urheber - Schutzrechte nach DIN 34 vorbehalten	Ersatz für AZ.901.01	Ersatz durch	